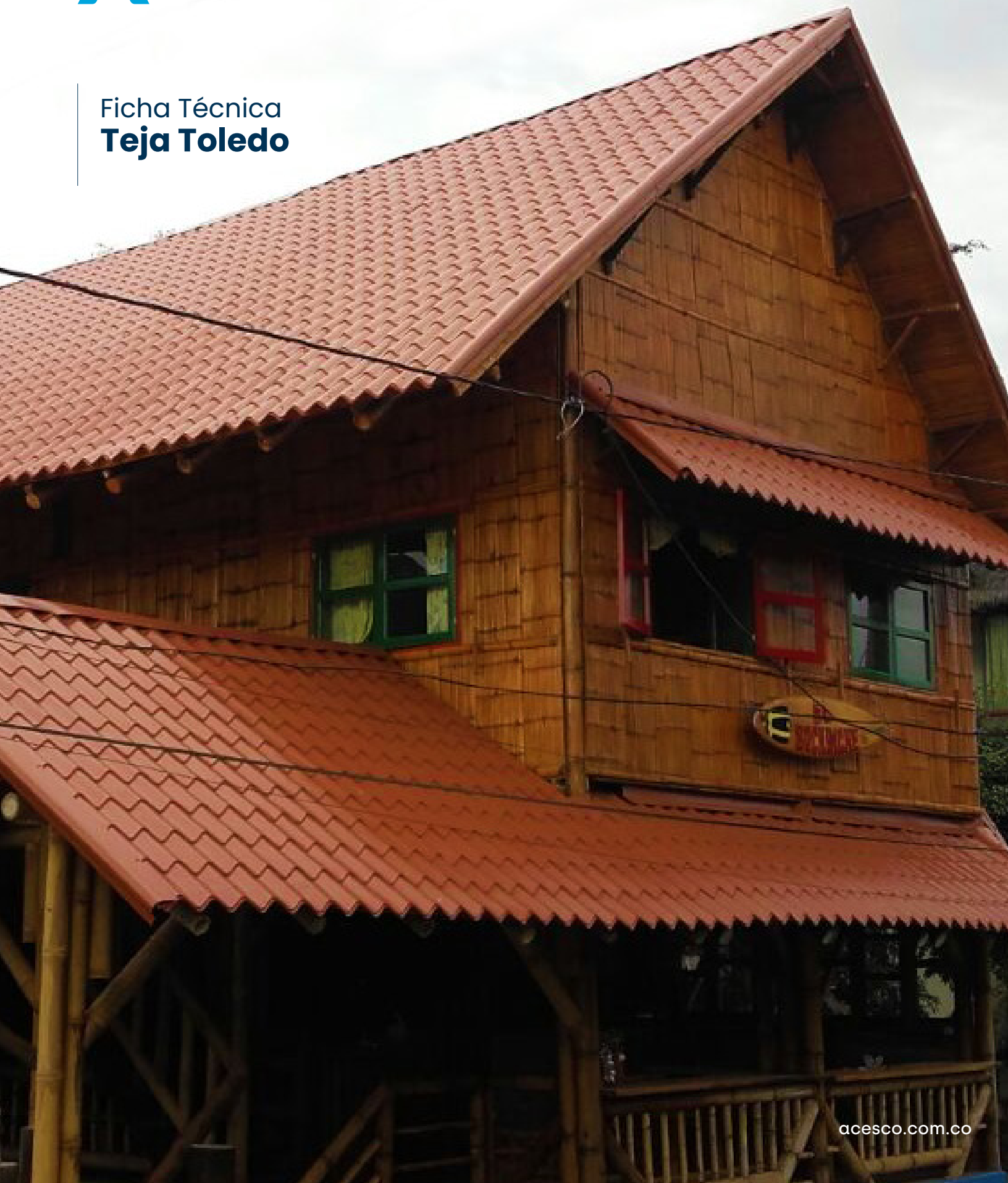


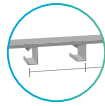
Ficha Técnica
Teja Toledo



Beneficios:



Mayor recubrimiento por m².



Comportamiento estructural superior (correas c/90cm)



Alta resistencia a la corrosión.



No propaga el fuego.



Excelente acabado arquitectónico.



Fácil instalación y mantenimiento.

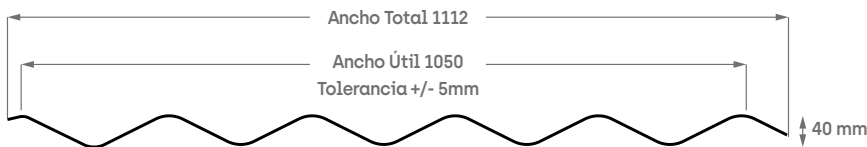


Sistema completamente hermético.

Especificaciones Técnicas:

Acero Calidad Estructural Grado 37
Norma NTC4011 - ASTM A653 / ASTM A755 / ASTM A924
Recubrimiento Galvanizado
180 g/m² Z180 (G60)

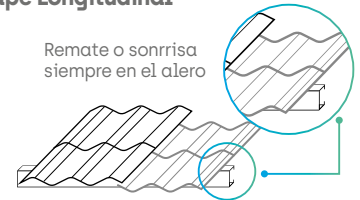
Geometría espesor 0.40mm



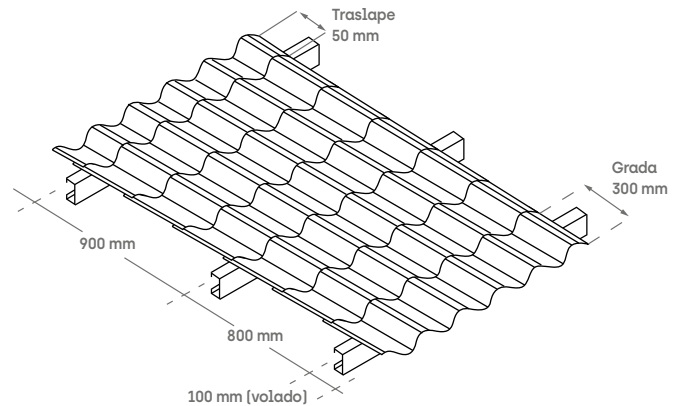
Dimensiones en milímetros

Traslape Longitudinal

Remate o sonrisa siempre en el alero



Espesor (mm)	Recubrimiento	N° de Gradas	Longitud (m)	Peso [(Kg*Und)
0.40	≥180 [180 g/m ²]	10	3.00	11.83
		14	4.20	16.42
		20	6.00	23.45
Tipo de perno		Densidad		
14x14x7/8" Cabeza roja/verde		3,6 unid. x m ²		
12x14x2" Cabeza roja/verde		4,3 unid. x m ²		



Pendiente mínima: 15 grados

Color:



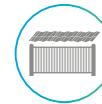
Uso y aplicaciones:



Cubiertas (Uso residencial y comercial).



Iglesias



Portones, tapias y cercas.

Recomendaciones:

- Almacenar bajo techo.
- Mantenerlo almacenado en un lugar ventilado y seco.
- Utilizar los elementos adecuados para el cargue y descargue de las tejas.
- **Garantía 1 año.**

